



大葉大學
DAYEH UNIVERSITY

文件類別：■EMS ■SHMS
文件編號：4012-02-10
版 本：C 版

文件名稱：廢棄物處理管制作業程序

制訂部門：環安中心

頁次：
1/10

請依序將各版本變更內容填寫於下列表格內以利比對與追溯

| 生效日期 | 制/修訂 | 修改內容摘要 | 版本 | 修改者 | | |
|------------|------|------------------------------------|----|-----|----|-----|
| 2011/09/15 | 制訂 | 為因應 ISO14001(2004 年版)管理系統建置，新制訂本程序 | A | 洪月成 | | |
| 2012/12/21 | 修訂 | 為因應安全衛生管理系統建置，修訂本程序 | B | 洪月成 | | |
| 2022/01/20 | 修訂 | 修訂實驗室廢液管理重點及生物醫療廢棄物標示 | C | 洪月成 | | |
| 核准 | | 汪漢英 | 審查 | 姚品全 | 制訂 | 洪月成 |



Confidential



1.目的：

為有效管制污染環境之廢棄物，防止造成環境污染，特依相關法令規範制訂本作業程序。

2.範圍：

本校所產出之有害事業廢棄物、一般廢棄物。

3.定義：

- 3.1.有害事業廢棄物：於校區場所因教學或研究而產生之化學廢液、過期或受污染之化學藥品及生物醫療廢棄物（如針頭、綿布、動物屍體、殘肢）。
- 3.2.一般廢棄物：於校區內產出的有害廢棄物以外之廢棄物，包括資源與非資源廢棄物。
- 3.3.資源回收物：指經公告指定應回收之廢棄物及具回收再生、再利用價值之廢棄物。
- 3.4.貯存：指實驗室有害廢棄物於清除、處理前，放置於特定地點或貯存容器、設施內之行為。
- 3.5.清除：指實驗室有害廢棄物之收集、運送行為。
- 3.6.處理：指實驗室有害廢棄物經中間處理或最終處理而改變其物理、化學生物特性或成分，達成分離、減積、去毒、固化或安定之行為。

4.權責：

- 總務處：一般廢棄物及資源回收物之管理。
- 環安中心：有害事業廢棄物暫存、統計申報及委託清理。
- 實驗或實習場所：有害事業廢棄物之分類、收集、標示及管理。

5.管理程序：

廢棄物處理管制流程圖如【附件一】所示。

5.1.廢棄物產出及分類：

校區內產出之廢棄物依“大葉大學廢棄物分類流程”【附件二】分類：

5.1.1.一般廢棄物：

一般廢棄物丟棄時，應依分類垃圾桶之標示將廢棄物分類，清潔人員收集後將資源回收物交由資源回收廠清運，將一般廢棄物置於暫存區，再由環保清潔公司清運。

5.1.2.有害廢棄物：

校區內產出之有害廢棄物依“大葉大學實驗室廢棄物分類流程”【附件三】分類：

- a) 實驗室廢液：廢液收集時，應依其有害特性予以分類收集、確實標示。廢液收集桶及分類標示由環安中心提供。廢液產出單位應於收集過程，填寫「[廢液傾倒記錄](#)」，送廢液儲存室時交環安中心保存。廢液分類類別及分類收集相關規範，參考“環安中心實驗室廢液管理重點”【附件四】及“實驗室廢液成份說明”【附件五】。
- b) 生物醫療廢棄物：生物醫療廢棄物收集時應使用生物醫療廢棄物收集袋（環安中心提供）並填寫「[生物醫療廢棄物清運表](#)」，再交由環安中心暫存。
- c) 廢棄藥品：實驗室藥品因過期或污染廢棄時，應分類收集標示並填寫「[廢棄藥品清單](#)」，再交由環安中心暫存。

5.2.貯存：

5.2.1.一般廢棄物：校區內一般廢棄物暫存場所及資源回收物貯存場所之貯存設備及環境清



潔由總務處負責管理。

5.2.2.有害廢棄物：收集過程的暫存區由產出單位自行負責管理；全校集中貯存場所由環安中心負責管理。

5.3.清運處理：

5.3.1.一般廢棄物：一般廢棄物由總務處負責委託合格環保公司清除處理，原則上每日清運一次；資源回收物由總務處負責委託資源回收廠每日至校分類清運。

5.3.2.有害廢棄物：由環安中心負責委託清除處理相關事宜，實驗室廢液每年清運一次；生醫性廢棄物原則上每月清運一次，當月無產出則暫停清運；廢棄藥品每年清運一次，當年無產出則暫停清運，清運前應依規定填報「事業廢棄物委託共同處理管制遞送三聯單(環保署制式表單)」。

5.3.3.清除處理機構資格須符合相關規定：

- a) 該機構具有環保主管機關核發之有效許可文件。
- b) 該機構領有之許可證內容規範符合本校之需求。
- c) 清除機構之清運車輛應為合法登記車輛。

5.4.追蹤管制：

5.4.1.一般廢棄物：需取得「[公有焚化廠受委託處理一般事廢棄物清除機具進廠確認單](#)」。

5.4.2.有害廢棄物：應取得「[事業廢棄物妥善處理紀錄文件](#)」。

5.5.紀錄申報及保存：

5.5.1.一般廢棄物需填寫「[一般廢棄物清運費用表](#)」及資源回收物需填寫「[每月資源回收量統計表](#)」。

5.5.2.實驗室廢液需填寫「[實驗室廢液統計表](#)」；廢棄物需填寫「[生物醫療廢棄物月報統計表](#)」。

5.5.3.環安中心依廢棄物相關法規之規定每月統計有害廢棄物產出量及暫存量上網申報。

5.5.4.所有相關紀錄至少保存三年，依『[記錄管理作業程序](#)』規定執行。

6.相關文件：

6.1.記錄管理作業程序。

7.使用表單：

7.1.廢液傾倒記錄。

7.2.生物醫療廢棄物清運表。

7.3.廢棄藥品清單。

7.4.公有焚化廠受委託處理一般事廢棄物清除機具進廠確認單(環保主管機關表單)。

7.5.事業廢棄物妥善處理紀錄文件(環保主管機關表單)。

7.6.一般廢棄物清運費用表。

7.7.每月資源回收量統計表。

7.8.實驗室廢液統計表。

7.9.生物醫療廢棄物月報統計表。



廢棄物處理管制流程圖

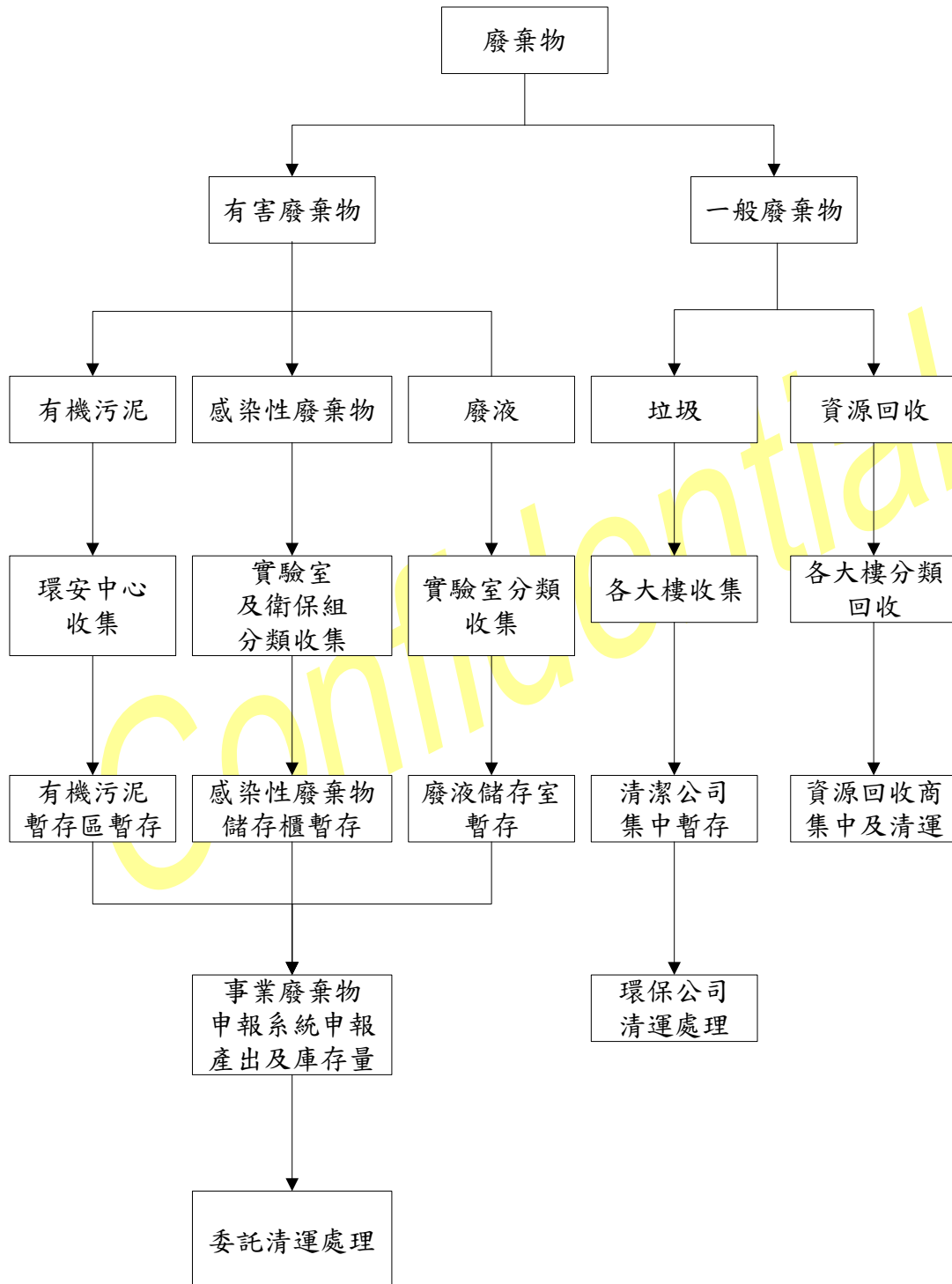
【附件一】

| 權責單位 / 系所 | 流程图 | 相關記錄 / 資料 |
|-----------------------|-----|--|
| 產出單位 環安中心 總務處 | | 廢液傾倒記錄 實驗室廢液成份說明 生物醫療廢棄物清運表 廢棄藥品清單 |
| 環安中心 總務處 | | |
| 環安中心 總務處 清除處理公司 | | |
| 環安中心 總務處 | | 公有焚化廠受委託處理一般事 廢棄物清除機具進廠確認單 事業廢棄物妥善處理紀錄文件 |
| 環安中心 總務處 | | 每月資源回收量統計表 實驗室廢液統月計表 生物醫療廢棄物月報統計表 |



【附件二】

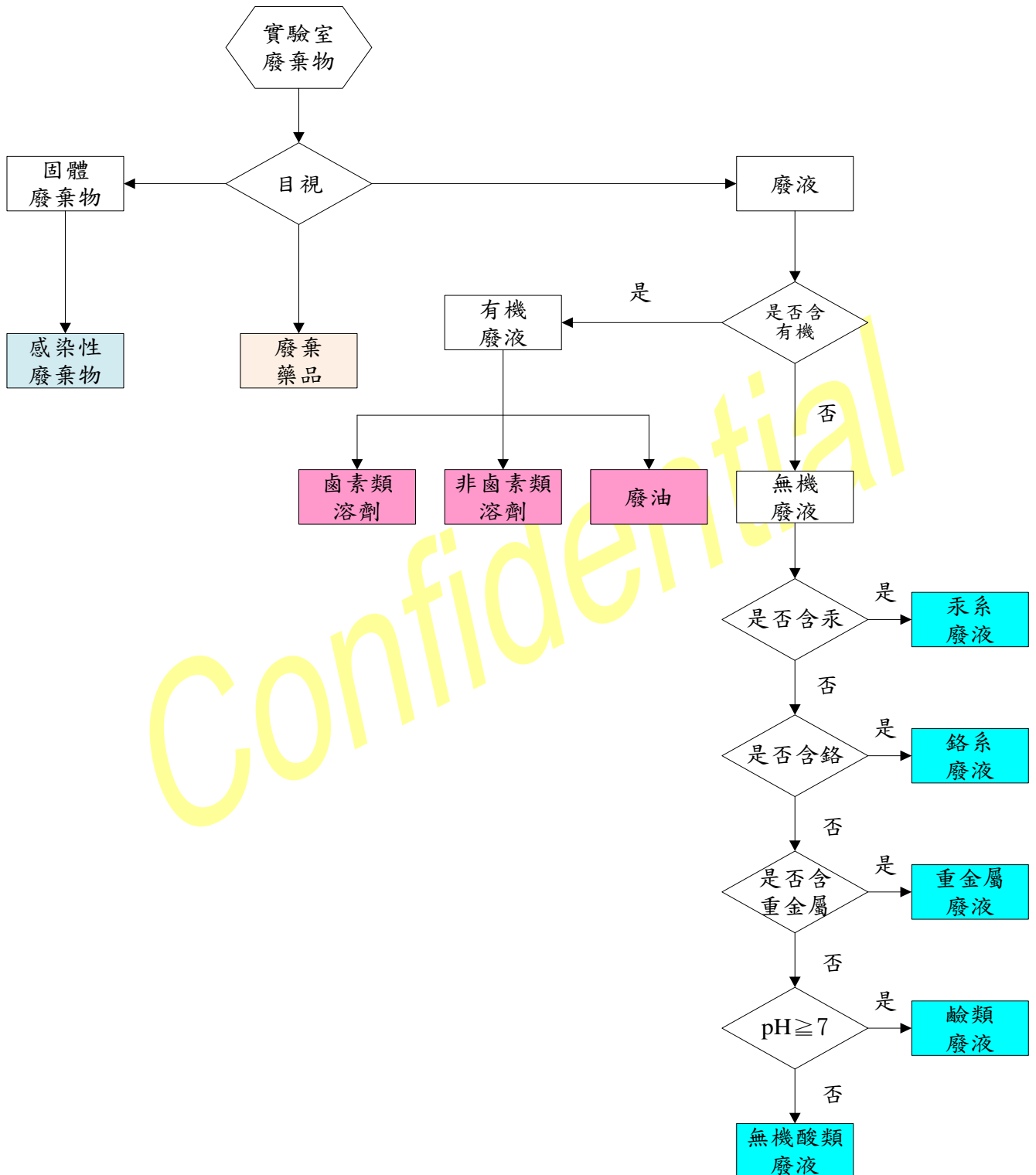
大葉大學廢棄物分類流程





【附件三】

大葉大學實驗室廢棄物分類流程





實驗室廢液管理重點

- 一、實驗室須設置廢液儲存區並張貼標示。
- 二、廢液儲存區須備置實驗廢液分類標準、廢液相容表、廢液傾倒記錄表、廢液容器。
- 三、廢液容器及分類標籤由環安中心提供，分類標籤內容務必填寫清楚。
- 四、廢液收集時請依實驗室廢棄物分類流程、實驗廢液分類標準及廢液相容表分類收集。
- 五、每次實驗後廢液收集，請確實填寫廢液傾倒記錄表。
- 六、請與環安中心約定廢液儲存室收集時間，請勿自行送至廢液儲存室。
- 七、藥品空瓶必須由廠商回收【不得置於學校垃圾場或資源回收筒】，藥品採購前即須與藥品商 達成回收作業協議。

Confidential



實驗室廢液成份說明

【附件五】

| 入校代碼 | 進廠分類 | 廢液成份說明 | 廢棄物特性標誌 |
|------|----------------------------|--|---------|
| A | 有機廢液 (鹵素類含氯) | (1)脂肪族鹵素類化合物：如氯化甲烷、氯仿、二氯甲烷、四氯化碳、及甲基碘等廢溶劑 (2)芳香族鹵素類化合物：氯苯、苯甲氯等。 | |
| B | 有機廢液 非鹵素 (一般碳氫類有機溶劑) | (1)不含水之脂肪族碳氫化合物溶劑廢液，如醚類、烷類、酮類、酯類等 (2)脂肪族氧化物：醛縮醇、醇類、丙酮、丙烯酮、醋酸酯等 (3)脂肪族含氮化合物：乙晴、甲基氯等 (4)芳香族化合物：苯類、甲苯、二甲苯、苯乙烯類等廢液。 (5)芳香族含氮化合物：砒碇等 (6)含硫碳氫化合物：硫醇、烷基苯磺酸鹽 (ABS)、硫尿 | |
| C | 廢油 | (1)各種動植物之廢油類，如重油、松節油等 (2)各種潤滑油、錠子油、齒輪油、馬達油等 | |
| D | 氰系類廢液 | (1)含氰化合物、氰錯化合物之游離廢液 (pH > 10) (2)含氰系類之廢液或鍍金電解廢液 (pH > 10) (3)凡酸性氰系廢液須先調整為鹼性 (pH > 10) | |
| E | 汞系類廢液 | (1)無機汞：金屬水銀、汞合金、廢水銀、硫酸汞、硝酸汞、氯化汞試藥等 | |



大葉大學 DAYEH UNIVERSITY

文件類別：■EMS ■SHMS

文件編號：4012-02-10

版 本：C 版

文件名稱：廢棄物處理管制作業程序


制訂部門：環安中心

頁次：
9/10

| | | | |
|---|--------|--|--|
| F | 無機酸類廢液 | (1)鹽酸、硫酸、硝酸等廢液及洗滌液 (2)不含重金屬之無機酸類（鉻酸除外） (3)重鉻酸鹽廢液 (3)含氟、磷酸類之廢液 (4)無機鹽廢液（不含氟、汞、重金屬鹽） | |
| G | 鹼類廢液 | (1)氫氧化鈉和氫氧化鉀等鹼性廢液 (2)碳酸鈉、碳酸鈣及氨類等廢液 (3)無機鹽廢液（不含氟、汞、重金屬鹽） | |
| H | 重金屬類廢液 | (1)含鐵、鎳、鈷、錳、鋁、鎂、錫、鋅、銅、砷、鉻、鉛、等重金屬廢液 (2)六價鉻若已還原處理成三價鉻，則歸入含重金屬廢液 (3)照相之顯影、定影廢液含鹵化銀、硝酸銀類廢液 | |

Confidential



| | | | |
|-------|---------|---|--|
| I 及 K | 生物醫療廢棄物 | <p>指學校生物、醫學、農業、環境相關系所於檢驗研究過程中產生下列之廢棄物：</p> <ol style="list-style-type: none"> (1) 廢棄之感染性培養物、菌株及相關生物製品：指醫學、病理學實驗室廢棄之培養物，研究單位、感染性培養品、菌株、生物品製造過程產生之廢棄物或其他廢棄之活性疫苗、培養皿或相關用具。 (2) 病理學廢棄物：指手術取出之組織、器官、殘肢等。 (3) 血液廢棄物：指廢棄之人體血液或血液製品，包括血清、血漿及其他血液組成分。 (4) 廢棄之尖銳器具：指於醫學實驗室中，或用於醫護行為曾與感染物質接觸而廢棄之尖端器具，包括注射針頭、注射筒、輸液導管、手術刀或曾與感染性物質接觸之破裂玻璃器皿等。 (5) 受污染之動物屍體、殘肢、用具：指於研究生物製品製造、藥品實驗等過程接觸感染性物質，包括經檢疫後廢棄或因病死亡之動物屍體、殘肢或用具等。 (6) 手術廢棄物：指使用於實驗行為而廢棄之具有感染性之衣物、紗布、覆蓋物、導尿管、排泄用具、褥墊、手術用手套。 (7) 實驗室廢棄物：指於醫學、病理學、藥學、農業、檢疫或其他研究實驗室中與感染性物質接觸之廢棄物，包括抹片、蓋玻片、手套、實驗衣、口罩等。 |  |
|-------|---------|---|--|